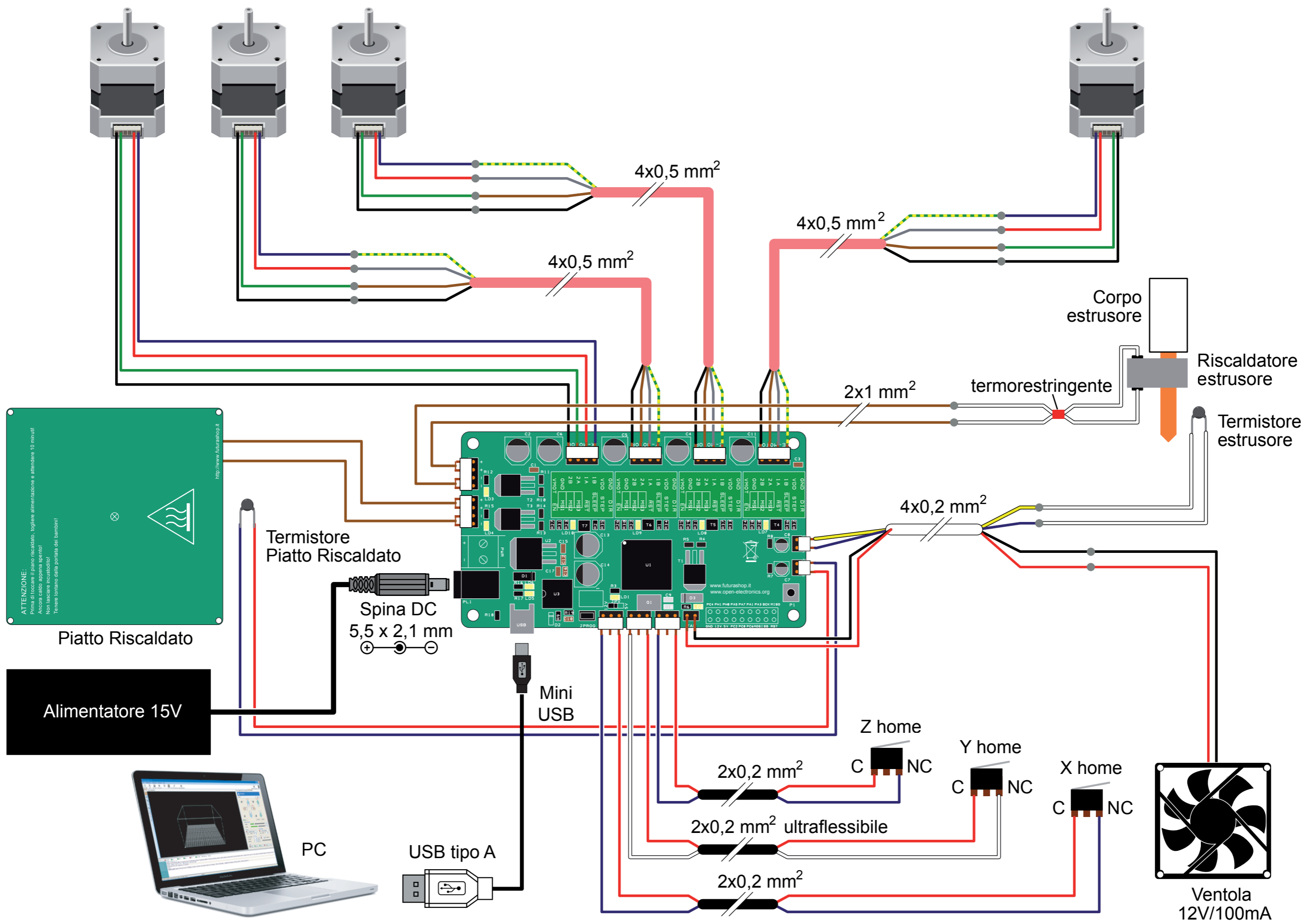


Motore asse X Motore asse Y Motore asse Z

Motore estrusore



ATTENZIONE:
Prima di toccare il piatto riscaldato, loggare alimentazione e attendere 10 minuti.
Ancora caldo, appena spento!
Non lasciare incustodito!
Tenere lontano dalla portata dei bambini!

Piatto Riscaldato

Termistore Piatto Riscaldato

Spina DC 5,5 x 2,1 mm

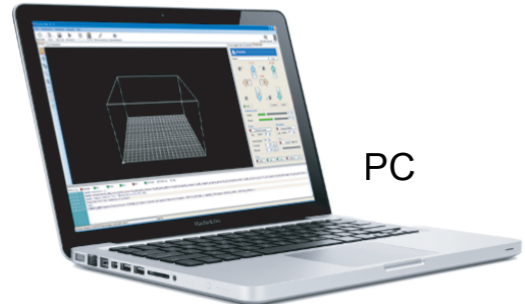
Alimentatore 15V

Mini USB

Z home

Y home

X home



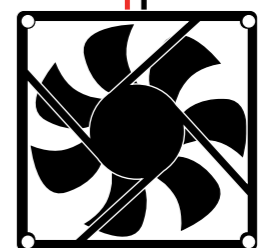
PC

USB tipo A

2x0,2 mm²

2x0,2 mm² ultraflessibile

2x0,2 mm²



Ventola 12V/100mA

Corpo estrusore

Riscaldatore estrusore

Termistore estrusore

termorestringente

4x0,2 mm²

4x0,5 mm²

4x0,5 mm²

4x0,5 mm²